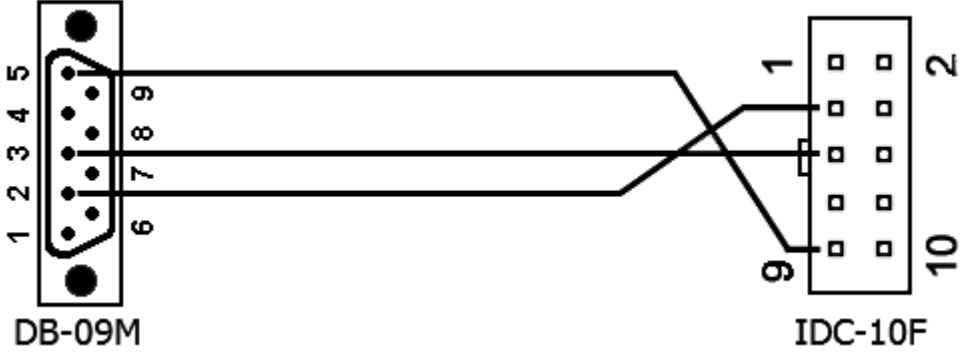
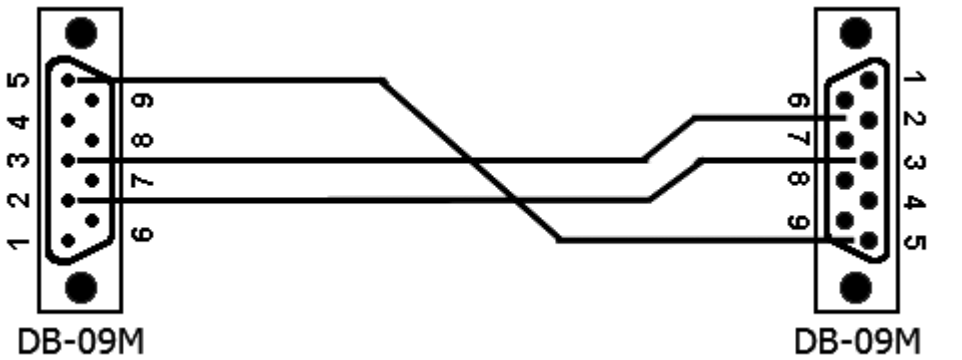
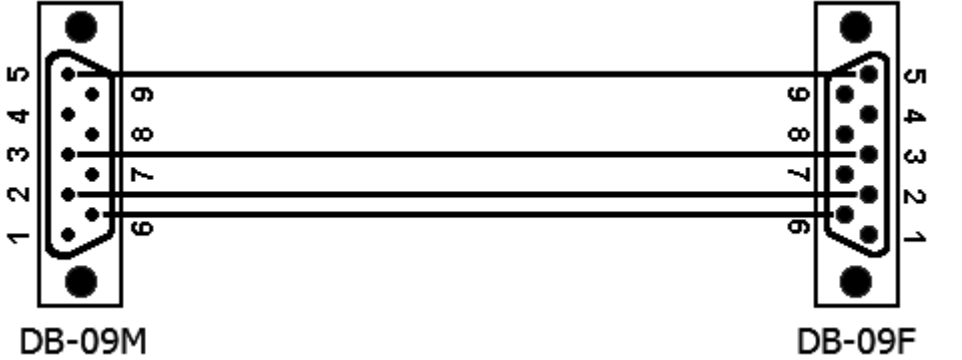


Переходники для приборов учета

Схемы переходников, используемые для соединения приборов учета с ТСД по каналу связи RS232.

Название прибора	Схема
Aswega SA-94/1, SA-94/2	 <p>или, при подключении к разъему DB-09M на приборе учета:</p> 
ВКТ-7, Взлет ТСРВ-024, ТСРВ-034, ТСРВ-042	
СПТ-941, 941.10, 941.11	